

Le produit HBB® 1.33 BW-HLK est une glissière simple d'accotement à largeur de fonctionnement restreinte.

Niveau de retenue : H1

Largeur de fonctionnement : W2 (0,8m)

Déflexion dynamique: D= 0,7m

ASI : A

Heintzmann Basic Barrier® 1.33 BW-HLK est composée d'un support sur platine de type C125.

Elle a été développée dans un souci d'optimisation maximale du poids et de la performance.

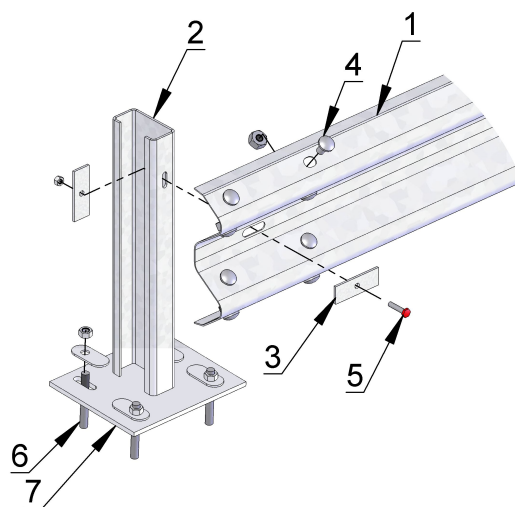
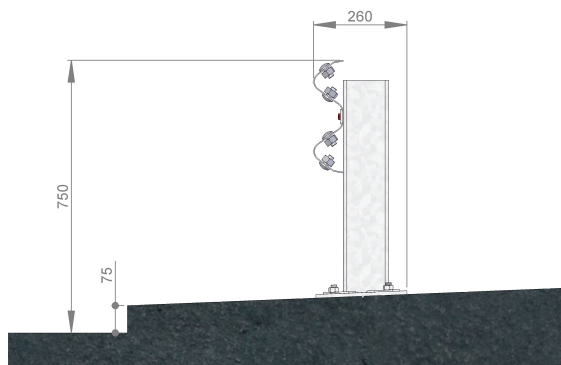
Longueur testée : 60 m en niveau H1.

Marquage CE n° : 2251-CPR-0205-fr1

**Certificats de raccordements NF058 disponibles sur les produits suivants:**  
HBB® 1.33 Plus-HLK

Caractéristiques :

- Support C125 sur platine en acier S235 JR
- Elément de glissement profil AF en acier S355 JR
- Poids / ml : 19.6 kg
- Entraxe support : 1,33 m



solosteel

2021 - Photos et schémas non contractuels - Version du 09/04/2021

