

Système de protection physique des bâtiments et des biens industriels



Système simple et efficace pour protéger vos bâtiments, parkings, allées de circulation d'usine, ...

Avantage de ce système :

un montage rapide et simple

Types d'application :

- délimitation sûre des zones de parking
- délimitation des zones de circulation piétons et véhicules
- protection des rampes d'accès
- protection des véhicules
- protection efficace des postes de travail et des machines
- protection des portes coupe-feu, éléments de lutte contre l'incendie
- protection des zones circulées
- protection des bureaux en production

CARACTERISTIQUES :

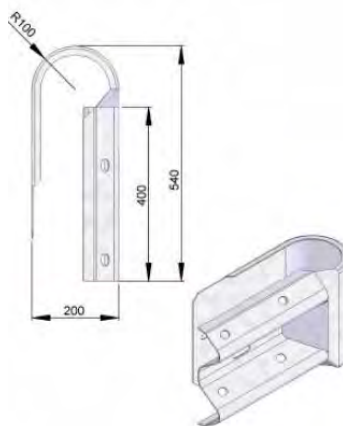
Support : sur platine ou à battre

- C100 longueur 150 cm (sol compacté)
- C100 longueur 200 cm (sol meuble)

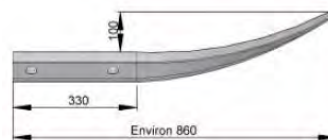
Lisse : lisse horizontale Lg. 2.31 m (existe en 4 m)

Acier : S235JR

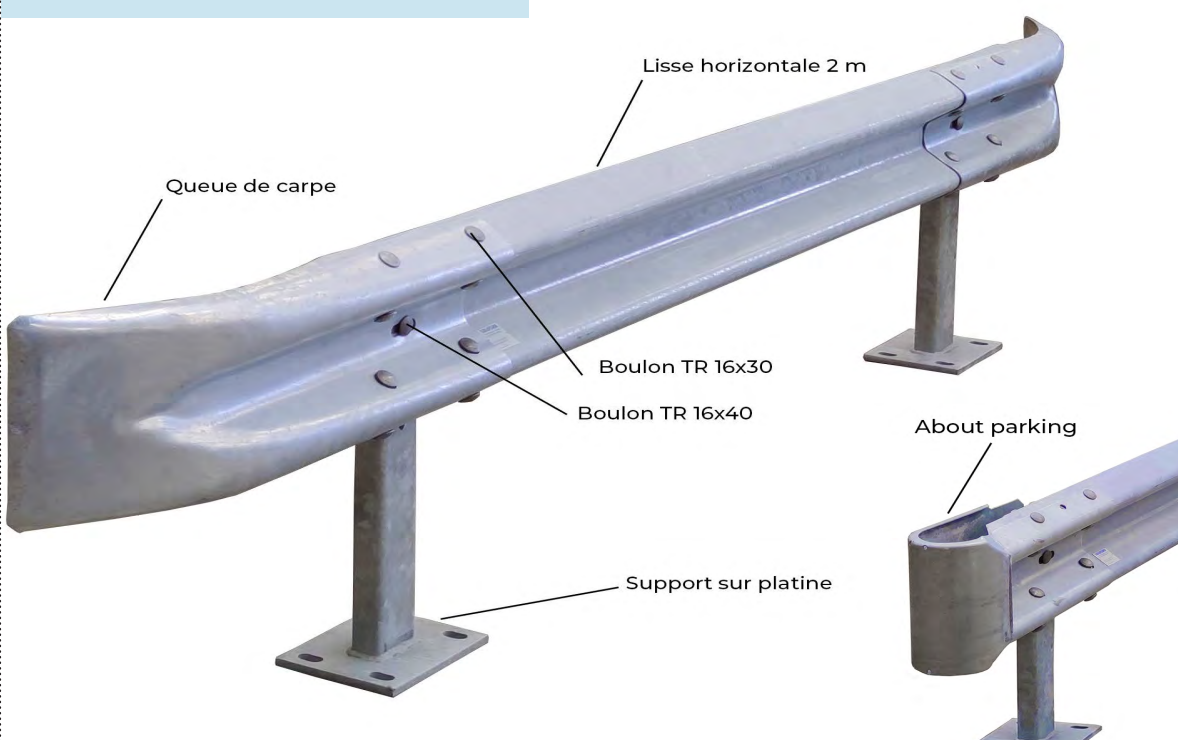
Extrémités : about parking ou queue de carpe



About de parking
retour non saillant avec possibilité de fixation contre un mur



Queue de carpe
 finition basique



solosteel

Exemples d'applications possibles

